

Выполнение практического задания по организации работы коллектива

Задание на производство работ

Необходимо вывести в ремонт секцию РУ 0,4 кВ подстанции «Северная» 110/10 кВ для замены трансформатора тока ТТ-2

Схема РУ прилагается.

Задача 1. Распределить работников, ответственных за безопасное ведение работ в действующих электроустановках в соответствии с Правилами по охране труда при эксплуатации электроустановок

Задача 2. Оформить бланк наряда-допуска для работы в электроустановках

Исходные данные

Схема РУ 0,4 кВ

Время проведения работ: 31.03.2017 г. с 8-00 по 16-00 час. мск

Исходное состояние схемы:

Нормальный режим работы РУ

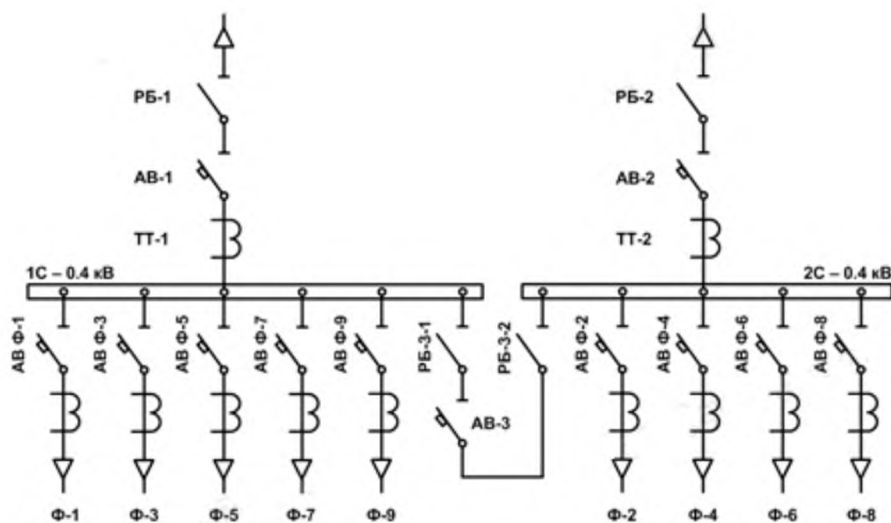


Схема РУ 0,4 кВ

Предприятие: ООО «Салют»

Список электротехнического персонала:

Главный энергетик – Соколов А.П., V гр. по электробезопасности.

Мастер участка – Дмитриев Н.Ф., Vгр.

РУ обслуживает электрик Кондусов О.Н., IVгр.

Электротехнический персонал ООО:

Электрик Кузьмин И.Ю., Шгр.

Электрик Аристархов С.Е., IVгр.

Стажёр Волков П.И., без группы.